

Pesos

Peso operativo con cabina ROPS con HVAC, orugas de goma, contrapesos, cucharón estándar de 600 mm (223 kg) (SAE J732)	8919 kg
Peso adicional para orugas segmentadas	74 kg
Peso adicional con orugas de acero	16 kg
Peso adicional con balancín largo	37 kg
Peso adicional para contrapeso	407 kg
Presión sobre el suelo con orugas de goma	39.20 kPa

Motor

Marca / Modelo	Bobcat 24 - 2.4L, 97/68 EC Stage V, turbocomprimido
Combustible	Diésel con un contenido de azufre ultra bajo
Número de cilindros	4
Cilindrada	2392 cm ³
Potencia máxima NETA (ISO 9249)	48.5 kW
Par máximo NETO (ISO 9249)	248.0 Nm

Sistema hidráulico

Tipo de bomba	Accionada por motor, bomba de pistón de cilindrada variable con mando de compensación de presión, sensor de carga y limitador de par
Capacidad de la bomba	149.00 L/min
Presión de descarga del sistema para circuitos de implementos	295.00 bar
Caudal auxiliar (AUX1)	95.00 L/min
Caudal auxiliar (AUX2)	62.00 L/min

Rendimiento

Fuerza de excavación, balancín (ISO 6015)	39073 N
Fuerza de excavación, balancín largo (ISO 6015)	35315 N
Fuerza de excavación, cuchara (ISO 6015)	55582 N
Velocidad de desplazamiento, baja	2.5 km/h
Velocidad de desplazamiento, alta	4.4 km/h

Sistema de giro

Giro de la pluma, izquierda	64.0°
Giro de la pluma, derecha	61.0°
Velocidad de giro	9.0 RPM

Capacidades de fluidos

Sistema de refrigeración	9.50 L
Lubricación del motor más filtro de aceite	9.80 L
Depósito de combustible	116.00 L
Depósito hidráulico	21.40 L
Sistema hidráulico	81.40 L

Aspectos ambientales

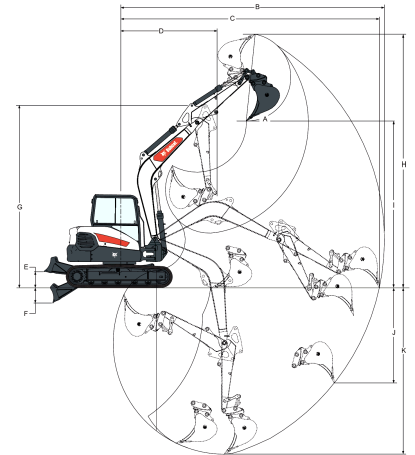
Nivel de ruido LpA (Directiva de la UE 2006/42/CE)	77 dB(A)
Nivel de ruido LWA (Directiva de la UE 2000/14/CE)	96 dB(A)
Vibración en la totalidad del cuerpo (ISO 2631-1)	0.20 ms ⁻²
Vibración en mano/brazo (ISO 5349-1)	0.41 ms ⁻²

Equipamiento de serie

Hoja dózer de 2200 mm	Pedales ergonómicos de una pieza
Orugas de goma de 450 mm	Alarma de aviso de carburante lleno
Pantalla de 5 pulgadas	Bocina
Aire acondicionado (cabina con calefacción/aire acondicionado)	Hydraulic coupler lines (AUX5)
Ralentí automático	Joystick hidráulicos de control
Sistema hidráulico auxiliar de doble acción ajustable (AUX1) con acoplador rápido en balancín	Control proporcional de la hidráulica auxiliar con la yema de los dedos y desplazamiento lateral del giro de la pluma
Battery disconnect switch	Cinturón de seguridad retráctil
Con flotación de la hoja	Caudal hidráulico auxiliar seleccionable
Válvulas de seguridad de la pluma y el balancín con advertencia de sobrecarga	Asiento de tejido de lujo con suspensión con reposacabezas
SopORTE para grapas	Compartimento de almacenamiento
Bloqueos de la consola de control	Caja de herramientas
Portavasos	Cabina TOPS/ROPS/FOPS* 1
Bloqueo de dirección doble	Desplazamiento de dos velocidades con cambio automático
Rodillos de doble brida	Estructura superior con enganche
Monitor del sistema hidráulico y del motor con parada	Luces de trabajo LED delanteras
Bomba de llenado de carburante con apagado automático	Garantía: 24 meses o 2.000 horas (lo que ocurra primero)

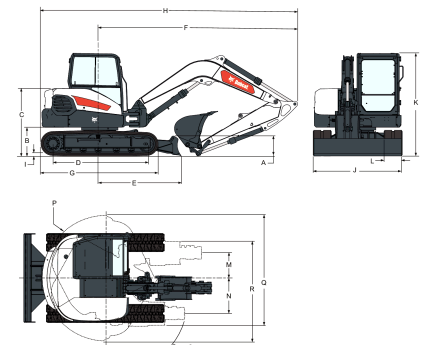
1. Estructura protectora antivuelco (ROPS): cumple los requisitos de la norma ISO 3471. Estructura protectora antivuelco (TOPS): cumple los requisitos de la norma ISO 12117. Estructura de protección contra la caída de objetos (FOPS): cumple los requisitos de la norma ISO 3449.

Perímetro de trabajo



(A)	170.0°	(G)	4983.0 mm
(B)	7225.0 mm	(H)	6887.0 mm
(B*)	7549.0 mm	(H*)	7115.0 mm
(C)	7087.0 mm	(I)	4537.0 mm
(C*)	7418.0 mm	(I*)	4765.0 mm
(D)	2659.0 mm	(J)	2587.0 mm
(D*)	2964.0 mm	(J*)	2883.0 mm
(E)	479.0 mm	(K)	4519.0 mm
(F)	410.0 mm	(K*)	4859.0 mm

Dimensiones



(A)	462.0 mm	(J)	2200.0 mm
(B)	710.0 mm	(K)	2540.0 mm
(C)	1666.0 mm	(L)	450.0 mm
(D)	2311.0 mm	(M)	622.0 mm
(E)	2009.0 mm	(N)	907.0 mm
(F)	4872.0 mm	(O)	2202.0 mm
(G)	2896.0 mm	(P)	348.0 mm
(H)	6329.0 mm	(P*)	468.0 mm
(H*)	6341.0 mm	(Q)	2600.0 mm
(I)	30.0 mm	(R)	2525.0 mm

Opciones

Pantalla táctil de 7"	Conjunto de encendido sin llaves
Balancín largo	Encendido sin llaves de lujo
Contrapeso adicional	Conjunto de contrapeso adicional
2º sistema hidráulico auxiliar	Conjunto de conducto de drenaje del cárter
Conductos del acoplador de inclinación (AUX4)	Conjunto directo al depósito
Asiento de tejido de lujo con suspensión con reposacabezas	Abrazadera con conjunto de válvula AUX1
Radio AM/FM estéreo con MP3 y Bluetooth	Válvula de seguridad de carga de la hoja dózer
Conjunto FOGS (protección superior)	Conjunto de orugas segmentadas de 450 mm
Alarma de desplazamiento	Conjunto de cámara trasera
Conjunto de girofaro	Conjunto de luces LED traseras

Conjunto de aplicaciones
especiales (protección del
parabrisas frontal)

Kit de comprobación de
profundidad