

DEVELON

Mini-pelles

DX17Z



Puissance max. 14,7 Ch

Poids opérationnel 1,7 t



LA PLUS COMPACTE ET LA PLUS CONFORTABLE !

Le poste de conduite richement équipé, homologué TOPS / ROPS / FOPS aux normes ISO, ainsi que la visibilité et la stabilité de tout premier ordre, garantissent à l'opérateur une sécurité et un confort sans pareils. Confortablement installé, vous disposez d'une visibilité dégagée sur le chantier tout autour de la machine. Plusieurs compartiments de rangement sont à portée de main. Les niveaux de bruit et de vibrations sont remarquablement bas.

COMPACTE POUR LES ESPACES CONFINÉS, CONFORTABLE COMME UNE GRANDE PELLE

Grâce à la commande proportionnelle du circuit hydraulique auxiliaire, vous maîtrisez parfaitement la puissance de la machine pour réaliser en souplesse des opérations délicates.

Vous disposez de manipulateurs sensibles et réactifs, et de commandes clairement agencées à portée de main, pour travailler sans fatigue inutile, en toute confiance et en toute sécurité. Même les contacteurs ont été regroupés de manière ergonomique, selon la fréquence avec laquelle ils sont utilisés. Vous obtenez la plus haute efficacité du bout des doigts.



CONFORT DE L'OPÉRATEUR

La DX17Z offre un poste de conduite sans compromis. Outre son excellente visibilité panoramique, elle ne laisse rien à désirer en matière de confort et de sécurité.

- Cette machine a été conçue autour de l'opérateur. Son ergonomie optimale permet aux opérateurs de toutes tailles de bénéficier d'une position de travail idéale
- L'accès au siège est particulièrement commode grâce à l'entrée largement dimensionnée et la console relevable qui dégage entièrement le passage. Lorsqu'elles ne sont pas utilisées, les pédales peuvent être repliées pour dégager encore plus d'espace au plancher



UN AMÉNAGEMENT PARFAIT POUR UN CONFORT DE CONDUITE EXCEPTIONNEL

- Canopy vaste et spacieuse
- Beaucoup d'espace aux pieds, plancher plat et facile à nettoyer
- Accès facile, montée et descente sans effort
- Pédales ergonomiques et commandes placées sous la main
- Porte-gobelets

ORIENTATION SANS DÉPORT

La tourelle à orientation sans déport (ZHS) offre encore plus de liberté de manoeuvre que la tourelle sans déport arrière (ZTS) : même les coins avant de la tourelle restent dans le gabarit des chenilles pendant l'orientation.

- Avec la tourelle ZHS, l'opérateur dispose de 320° d'orientation libre lorsque la machine est positionnée au plus près d'un obstacle
- La DX17Z et sa tourelle ZHS offrent une liberté de manoeuvre maximale sans faire de compromis en matière de performances et de confort de l'opérateur



PUISSANCE HYDRAULIQUE, STABILITÉ ET POLYVALENCE MAXIMALES

SOUPLE ET ADAPTABLE

La puissance du moteur de la mini-pelle DX17Z est exploitée de manière extrêmement efficace par le système hydraulique à centre ouvert et pompes à débit variable qui fournit un débit élevé et combine confort, souplesse et précision.

- Des mouvements rapides, alliés à des forces d'arrachement exceptionnelles, assurent une productivité maximale
- Les amortissements de fin de course sur les vérins de flèche et de balancier contribuent à un fonctionnement particulièrement souple et confortable
- Avec son châssis inférieur à voie variable, la DX17Z peut entrer dans les bâtiments et en sortir par les portes standard. Complètement étendu, il garantit une stabilité optimale
- La vaste gamme d'accessoires dont elle dispose garantit une polyvalence maximale

POLYVALENCE ET PUISSANCE HYDRAULIQUE

Le système hydraulique exploite pleinement la puissance du moteur. Des mouvements rapides, alliés à un contrôle précis de forces d'arrachement exceptionnelles, assurent une productivité maximale. Des amortissements de fin de course sur les vérins de flèche et de balancier – une exclusivité dans cette catégorie – garantissent un fonctionnement particulièrement souple et confortable.

1. La DX17Z reprend la conception du système hydraulique de nos pelles compactes de la classe 2 t, en combinant deux pompes à pistons à débit variable et une pompe à engrenage.
2. Grâce à son excellente stabilité et ses capacités de levage remarquables, la DX17Z offre une polyvalence sans égale dans l'utilisation d'une vaste gamme d'accessoires.



STABILITÉ MAXIMALE

La stabilité est essentielle pour bien exploiter les forces d'arrachement et les capacités de levage. Pour une stabilité maximale, il suffit d'étendre entièrement le châssis inférieur et d'appuyer au sol la lame de remblayage longue portée. Grâce aux caractéristiques suivantes, la stabilité de la DX17Z est très compétitive par rapport à celle de toutes les autres machines ZTS de cette catégorie :

1. Châssis inférieur à voie variable : en position entièrement rétracté, le châssis inférieur à voie variable permet d'emprunter les passages étroits et d'évoluer avec aisance dans les espaces restreints. Complètement étendu, il garantit une stabilité optimale, tout spécialement lors des opérations de levage ou d'excavation sur les côtés. Le châssis inférieur s'étend ou se rétracte en un instant : il suffit d'actionner un contacteur électrique sur le tableau de bord.
2. lame de remblayage longue portée : la lame de remblayage longue portée (option) augmente les capacités de ramassage avec le godet mais accroît aussi significativement la stabilité sur l'avant, ce qui permet à l'opérateur d'utiliser au maximum les forces d'arrachement de la machine.

CAPACITÉS DE LEVAGE EXCEPTIONNELLES ET TRANSPORT FACILE

LEVEZ PLUS LOURD ET LEVEZ PLUS HAUT

Avec sa hauteur de déversement impressionnante, la DX17Z permet de charger facilement des camions tandis que sa grande portée de fouille réduit le nombre de repositionnements en cours d'excavation. Grâce à une stabilité et des capacités de levage exceptionnelles pour sa taille, alliées au meilleur débit auxiliaire proportionnel dans cette catégorie, la DX17Z peut utiliser une vaste gamme d'accessoires et offrir une polyvalence sans égale.

CAPACITÉS DE LEVAGE EXCEPTIONNELLES

1. Avec sa hauteur de déversement impressionnante, la DX17Z permet de charger facilement des camions tandis que sa grande portée de fouille réduit le nombre de repositionnements en cours d'excavation.
2. La DX17Z est parfaite pour lever et placer des objets lourds en toute sécurité. La stabilité de la DX17Z est similaire à celle des modèles à tourelle sans déport arrière (ZTS) les plus performants du marché. La DX17Z peut d'ailleurs être équipée en option du pack "manutention et levage" qui inclut un clapet de sécurité de charge sur le vérin de flèche, un clapet de sécurité de charge sur le vérin de balancier, un crochet de levage et un avertisseur de surcharge.



FACILITÉ DE TRANSPORT

Avec son poids de transport inférieur à 1,65 tonne, la nouvelle Develon DX17Z peut être transportée sur des remorques d'un poids total remorqué de 2200 kg.

- Selon la réglementation européenne des transports, le poids maximal que l'on peut remorquer avec un permis B est de 3500 kg
- Et grâce aux nouveaux points d'arrimage intégrés à la tourelle, les opérations de chargement et déchargement sont particulièrement simples et rapides



DES PERFORMANCES DURABLES POUR UN COÛT D'EXPLOITATION MINIME

Le châssis renforcé procure une base extrêmement robuste tandis que la structure optimisée de la flèche répartit uniformément les contraintes pour une durée de vie maximale. Fabriquée avec les outils de conception assistée par ordinateur les plus avancés et des matériaux de qualité supérieure, puis soumise à des tests d'endurance particulièrement rigoureux, cette mini-pelle est faite pour affronter les chantiers les plus exigeants. Pour une disponibilité maximale, la DX17Z est conçue de sorte à se contenter d'entretiens simples et largement espacés. Vous pouvez compter en outre sur les techniciens spécialisés du réseau Develon pour vous aider chaque fois que vous en aurez besoin.

PLUS ROBUSTE ET PLUS FACILE À ENTREtenir

TOUT EST DANS LA FIABILITÉ

Construite avec des matériaux de haute qualité, extrêmement durables, la DX17Z se distingue par sa robustesse, sa longévité et sa fiabilité. La conception et les composants de la machine ont été testés de manière intensive en conditions extrêmes. Les capots en tôle et la porte arrière en acier massif assurent une excellente protection contre les impacts et un travail en toute tranquillité d'esprit

- Fiable dans le moindre détail
- Porte arrière protégée par le contrepoids en fonte enveloppant
- Les capots d'accès sont montés sur charnières ou boulonnés
- Flexibles du vérin de lame en deux parties pour faciliter le remplacement en cas de dommages
- Flexibles hydrauliques à connexion sans outils pour réduire les risques de fuite
- Flèche et balancier à conception longuement éprouvée
- Vérin de flèche monté au-dessus de la flèche
- Vérins surdimensionnés pour une longévité accrue
- Nouveau processus de préparation des surfaces et de peinture pour une longévité et une valeur de revente accrues
- Châssis inférieur à voie variable renforcé pour une rigidité accrue



ACCÈS FACILE AUX POINTS D'ENTRETIEN

Dès la conception de la machine, nous avons accordé une attention toute particulière à la facilité d'entretien. Le vaste capot arrière offre l'accès unique qui permet de contrôler et entretenir tous les composants principaux, contrôler la jauge de carburant et faire l'appoint de carburant en ouvrant le bouchon verrouillable du réservoir.



CARACTÉRISTIQUES TECHNIQUES

MOTEUR

Modèle
Yanmar / 3TNV74F-SPBC (EU Stage V) (norme européenne Phase V)

Nombre de cylindres
3

Cylindrée
0,993 l

Puissance max. nette à 2400 tr/min
ISO 14396 11,0 kW (14,7 hp)

Couple max. net à 1800 tr/min
SAE J1995 5,11 kgf/m (50,2 Nm)

Alésage x course
74 mm x 77 mm

SYSTÈME HYDRAULIQUE

Type de pompe
Double pompe à pistons à débit variable et pompe à engrenage

Débit des pompes à pistons
2 x 15 L/min

Débit de la pompe à engrenage
11,3 L/min

Débit du circuit hydraulique auxiliaire
30 L/min

Pression de sécurité du circuit hydraulique auxiliaire
180 bar

PERFORMANCES

Force d'arrachement au godet (ISO 6015)
16177 N

Force d'arrachement au balancier (ISO 6015)
9108 N

Force de traction
19302 N

Vitesse de pointe (gamme rapide / gamme lente)
4.0 / 2,48 km/h

Pente franchissable
30°

POIDS

Poids opérationnel avec canopy ROPS
ISO 6016 1749 kg

Poids de transport (sans godet et sans opérateur)
1632 kg

Pression au sol avec chenilles en caoutchouc
30,06 kPa (4360 psi)

SYSTÈME D'ORIENTATION

Vitesse d'orientation
10,1 tr/min

Angle de déport de flèche G / D
80° / 60°

Moteur d'orientation
Moteur Geroler

ENVIRONNEMENT

Pression acoustique pondérée à la place de l'opérateur
LpAd (2000/14/EC) 80 dB(A)

Puissance sonore pondérée
LwAd (2000/14/EC) 93 dB(A)

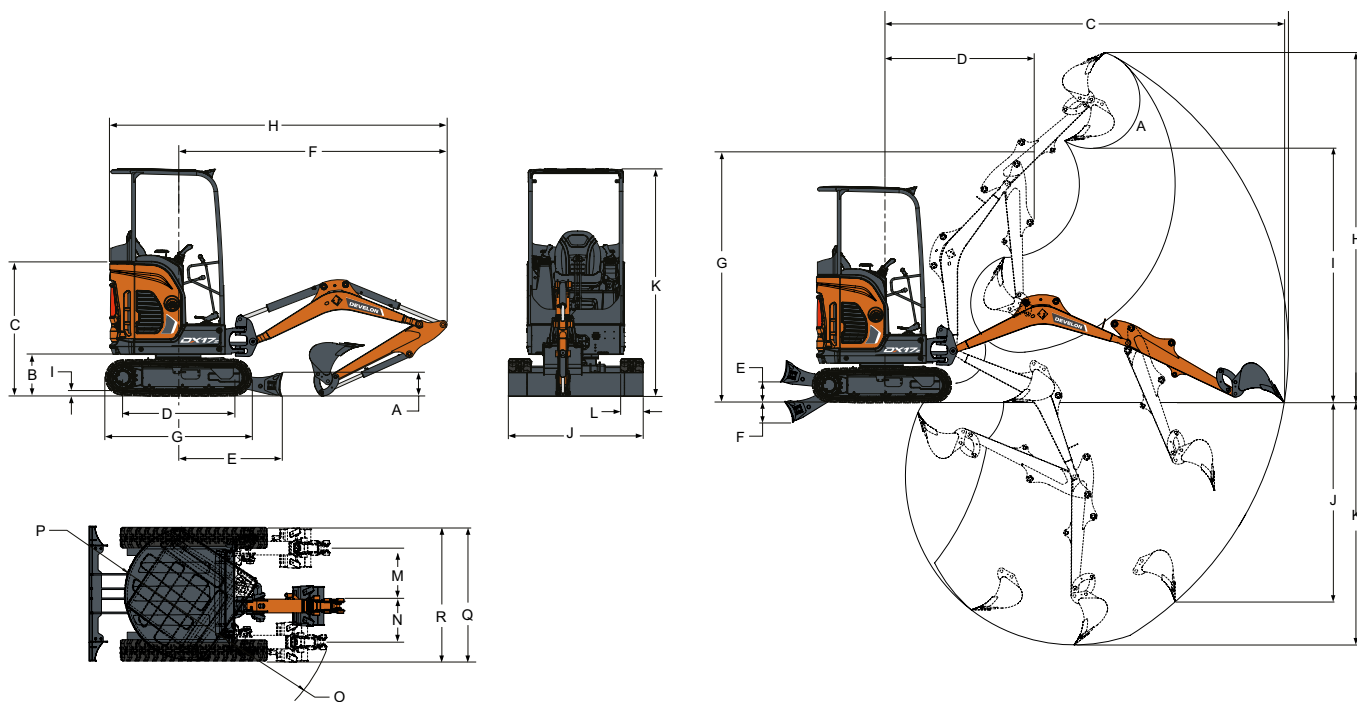
Vibrations globales du corps (ISO 2631-1)
0,14 ms⁻²

Vibrations main-bras (ISO 5349-1)
0,49 ms⁻²

CONTENANCES

Réservoir de carburant	19 L
Système hydraulique	14,3 L
Système de refroidissement	19 L
Huile moteur avec filtre	3,3 L

DIMENSIONS ET ENVELOPPE DE TRAVAIL



DIMENSIONS

A	Hauteur de la lame	235 mm
B	Garde au sol	419 mm
C	Hauteur au capot moteur	1138 mm
D	Longueur d'appui au sol des chenilles	1114 mm
E	De l'axe d'orientation à la lame, standard / longue portée	1045 / 1252 mm
F	Rayon min. en position de trajet	2715 mm
G	Longueur hors tout aux chenilles	1476 mm
H	Longueur de transport	3450 mm
I	Hauteur des crampons des chenilles	25 mm
J	Largeur de la lame de remblayage (rétractée)	1360 (980) mm
K	Hauteur hors tout	2297 mm
L	Largeur des chenilles	230 mm
M	Déport de flèche vers la gauche	450 mm
N	Déport de flèche vers la droite	638 mm
O	Rayon d'orientation min.	1190 mm
P	Rayon d'orientation arrière	690 mm
Q	Largeur de travail à orientation max. à droite	1532 mm
R	Largeur de travail à orientation max. à gauche	1370 mm

ENVELOPPE DE TRAVAIL

A	Angle de débattement du godet	196°
B	Portée max.	3971 mm
C	Portée max. au sol	3923 mm
D	Rayon d'orientation min.	1560 mm
E	Hauteur de lame max., standard / longue portée	220 / 300 mm
F	Profondeur de lame max., standard / longue portée	204 / 254 mm
G	Hauteur max. à rayon d'orientation min.	2406 mm
H	Hauteur d'attaque max.	3378 mm
I	Hauteur de déversement max.	2369 mm
J	Profondeur de fouille max. (paroi verticale)	1810 mm
K	Profondeur de fouille max.	2249 mm

CAPACITÉS DE LEVAGE

CAPACITÉS DE LEVAGE • PAR DESSUS LA LAME • LAME EN APPUI

Hauteur du point de levage (mm)	Rayon max. (mm)	Capacité de levage au rayon max. (kg)	Capacité de levage à un rayon de 2000 mm (kg)	Capacité de levage à un rayon de 3000 mm (kg)
2000	3000	344*	-	-
1000	3380	337*	438*	369*
Sol	3350	320*	742*	398*
-1000	2940	306*	609*	-

CAPACITÉS DE LEVAGE • PAR DESSUS LA LAME • LAME LEVÉE

Hauteur du point de levage (mm)	Rayon max. (mm)	Capacité de levage au rayon max. (kg)	Capacité de levage à un rayon de 2000 mm (kg)	Capacité de levage à un rayon de 3000 mm (kg)
2000	3000	233	-	-
1000	3380	190	425	229
Sol	3350	182	380	214
-1000	2940	215	363	-

CAPACITÉS DE LEVAGE • SUR LE CÔTÉ • LAME LEVÉE

Hauteur du point de levage (mm)	Rayon max. (mm)	Capacité de levage au rayon max. (kg)	Capacité de levage à un rayon de 2000 mm (kg)	Capacité de levage à un rayon de 3000 mm (kg)
2000	3000	263	-	-
1000	3380	218	438*	264
Sol	3350	210	431	251
-1000	2940	249	425	-

1. Les capacités de levage sont calculées selon la norme ISO 10567:2007(E).

2. La charge est appliquée à l'extrémité du balancier.

3. * Capacité nominale de levage hydraulique

4. Les capacités nominales indiquées ne dépassent pas 75 % de la charge de basculement ou 87 % de la capacité hydraulique.

5. Pour la capacité de levage avec un godet, déduisez le poids réel du godet des valeurs indiquées.

6. Les configurations indiquées ne correspondent pas nécessairement à l'équipement standard de la machine.

ÉQUIPEMENT STANDARD ET OPTIONS

● Standard ○ Option

- Canopy homologuée TOPS / ROPS / FOPS
- Tourelle ZHS à orientation sans déport
- Châssis inférieur à voie variable
- Contacteur de commande du châssis inférieur à voie variable
- Feux de travail avant, montés sur la canopy
- Translation à deux gammes de vitesse
- Lame de remblayage (largeur min. 980 mm) à extensions coulissantes (largeur max. 1360 mm)
- Circuit hydraulique auxiliaire double effet avec bouchons en fin de conduites sur le balancier
- Manipulateurs hydrauliques
- Siège fixe
- Verrouillage de sécurité par relevage de la console gauche
- Pédales ergonomiques et repliables
- Levier de commande d'accélérateur
- Quatre anneaux d'arrimage intégrés à la tourelle
- Fonctions avancées d'autodiagnostic
- Arrêt moteur automatique en cas de surchauffe
- Alarme réservoir de carburant plein
- Verrouillage de sécurité des manipulateurs et des leviers / pédales de direction
- Coupe-batterie
- Silencieux pare-étincelles
- Carénage métallique du feu de travail sur la flèche
- Compartiment de rangement
- Porte-gobelets
- Kit démolition : refroidisseur hydraulique pour l'utilisation continue d'un marteau hydraulique
- Lame de remblayage longue portée
- Brise-roche Develon HB03H, 700-1200 coups/min, 120 dB



ACCESSOIRES ET OPTIONS

BESOIN D'UNE PAUSE ?



Pour les pelles de 1 à 10 tonnes

OPTIMISATION DES PERFORMANCES

Les brise-roches Série HB sont optimisés pour les pelles Develon et intégralement approuvés par les ingénieurs Develon.

PERFORMANCES

Les brise-roches HB Develon offrent une puissance et une productivité exceptionnelles, qu'il s'agisse de démolir du béton ou de briser des roches.

GARANTIE

Évitez les problèmes de compatibilité et de garantie qu'entraîne l'utilisation de brise-roches non approuvés. Develon offre jusqu'à 2 ans de garantie standard.

COÛT D'EXPLOITATION

Même avec 2 ans de garantie, les brise-roches Série HB sont proposés à un prix raisonnable pour que nos clients bénéficient d'un retour sur investissement maximal.

JEUX DE GODETS

Quelle que soit la largeur d'excavation, prenez en charge toutes les opérations de fouille avec nos jeux de godets.

Pour les pelles de 1 à 10 tonnes

Chaque jeu inclut :

- 1 attache rapide à fixation sur axes
- 3 godets de fouille à dents
- 1 godet de nivelage

LAMES LATÉRALES ET BANDES D'USURE SUR LE FOND

Les godets de fouille sont équipés de lames latérales épaisses et chanfreinées, et de bandes d'usure couvrant 90 % du fond du godet.

RIGIDITÉ ACCRUE

Le godet de nivelage est doté d'un ou plusieurs goussets pour accroître la rigidité du godet.

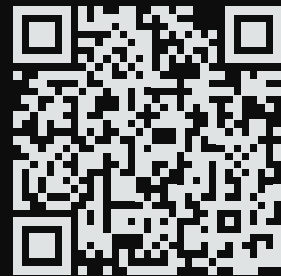






Powered by Innovation

**POUR EN
SAVOIR PLUS :
DX17Z**



DEVELON

HD Hyundai Infracore Europe s.r.o.
IBC - Pobřežní 620/3, 186 00 Praha 8-Karlín
Czech Republic

©2023 DEVELON D4600113-FR (08-23)

Certaines spécifications ne sont pas des mesures réelles. Elles sont basées sur des calculs techniques. Les spécifications sont données à titre de comparaison uniquement et sont susceptibles d'être modifiées sans préavis.
Les caractéristiques techniques de votre machine Develon peuvent varier en raison de variations normales dans sa conception, sa fabrication, ses conditions d'utilisation et d'autres facteurs.
Les produits Develon présentés en illustration ne sont pas toujours des modèles standard.